



Gama
PREMIUM

Plaque gaz
Gas hob

PGA-4130
WOK

31 x 51 cm

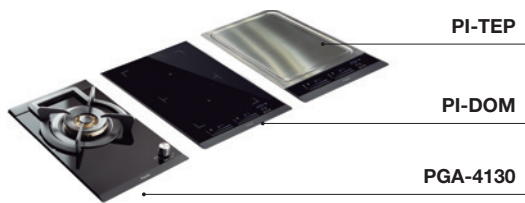
Dimensions
Mesurements

1

Zones de cuisson
Cooking zones

6 KW

Puissance maximum
Total Power



PI-TEP

PI-DOM

PGA-4130

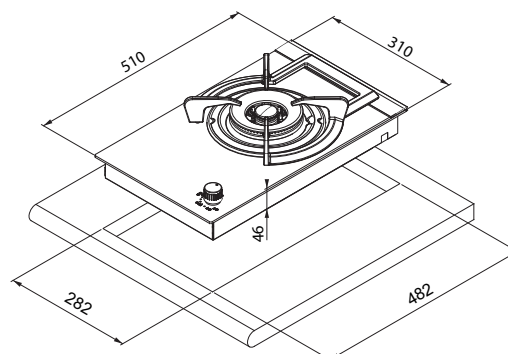
Distances minimum d'encastrement entre les produits: 10 cm
Minimum built-in distance between products: 10 cm

Dimensions: 310x510 mm	Dimensions: 310x510 mm
Verre Vitrocéramique à bord biseauté	Beveled Vitroceramic Glass
Puissance maximale 0,6 Kw	Maximum power 6,0 Kw
Plaque de cuisson au gaz (naturel ou butane/propane)	Gas hob (natural or butane/propane)
Finition sans cadre extérieur	Finishing without external frame
Commandes frontales incorporées	Built-in front control knob
Grille de fer fondu avec support WOK incorporé	Cast iron grill with built-in wok stand
1 brûleur fonction DUAL double couronne	1 Double-crown burner with dual function (135 mm)
Autoallumage intégré dans le brûleur et actionnable via chaque commande	Auto ignition built into each burner and operated by each control
Dispositif de sécurité avec blocage automatique	Includes automatic safety lock
Thermocouple de sécurité intégré au brûleur individuel	Safety thermocouple built into individual burner

Dessins Techniques / Technical Drawings



Link WEB



Préparé en standard pour le gaz naturel (G20), les accessoires incluent des injecteurs pour la transformation en gaz butane (G30)
Standard prepared for Natural Gas (G20), as accessories include injectors for processing to Gas Butano (G30)